
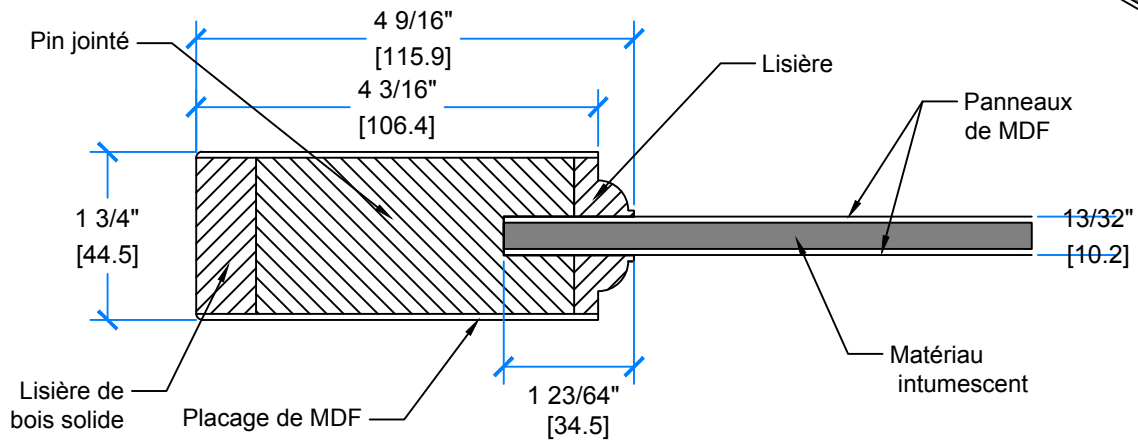
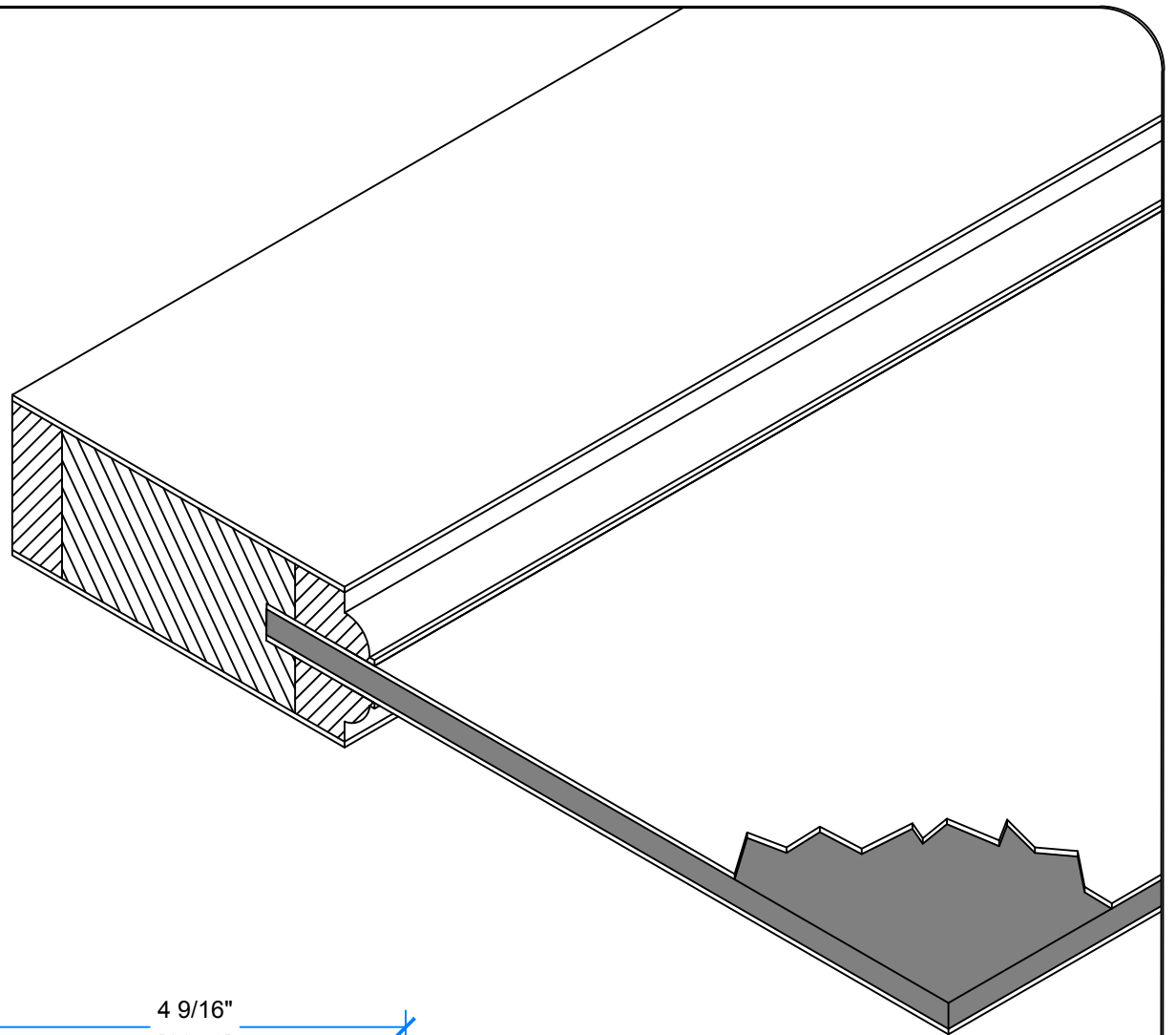


Sujet: COUPE OVOLO	Serie: OVOLO ULC 20 MIN	Type de panneau: PLAT	Numéro de dessin: CAHIER DE COUPE	Dessinateur: MARTIN ST-PIERRE	
Épaisseur de porte: 1-3/4"	Type de bois: CH, MA, ME, PC, PN	Type de verre: N/A	Coupe feu: OUI	Date: 12-09-18	

Les dimensions entre [] sont en millimètres

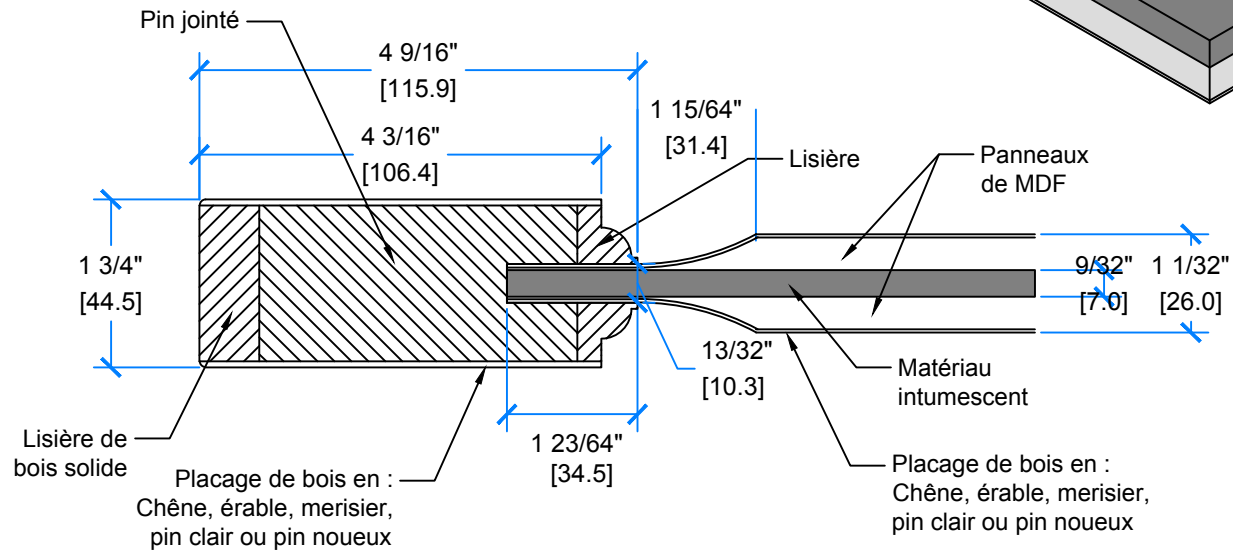
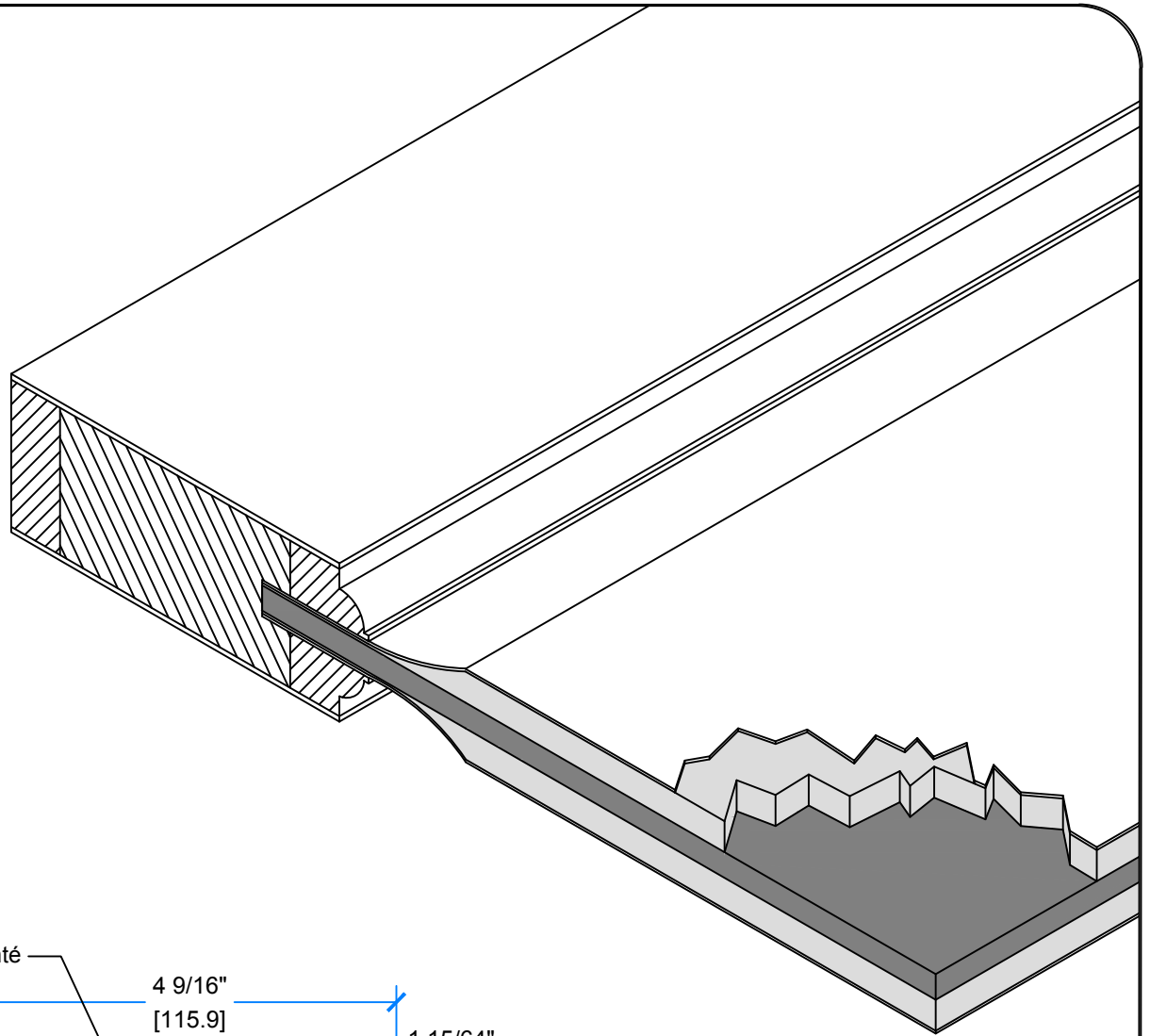
Tolerance: ±1/16" Échelle: 1:2 Page: 1/1



Sujet: COUPE OVOLO	Serie: OVOLO ULC 20 MIN	Type de panneau: PLAT	Numéro de dessin: CAHIER DE COUPE	Dessinateur: MARTIN ST-PIERRE	
Épaisseur de porte: 1-3/4"	Type de bois: APPRÊT BLANC	Type de verre: N/A	Coupe feu: OUI	Date: 12-09-18	

Les dimensions entre [] sont en millimètres

Tolerance: ±1/16" Échelle: 1:2 Page: 1/1

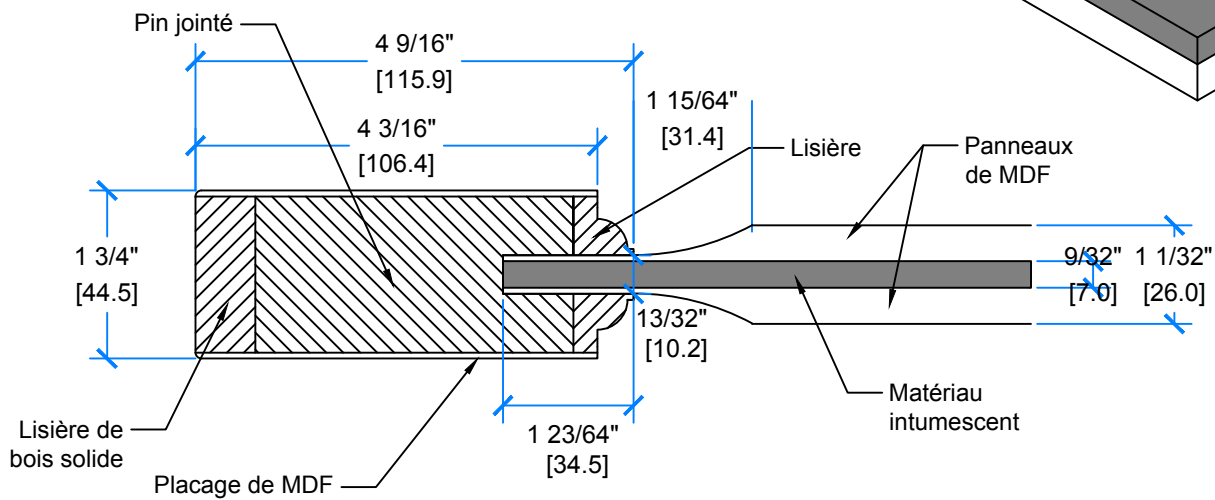
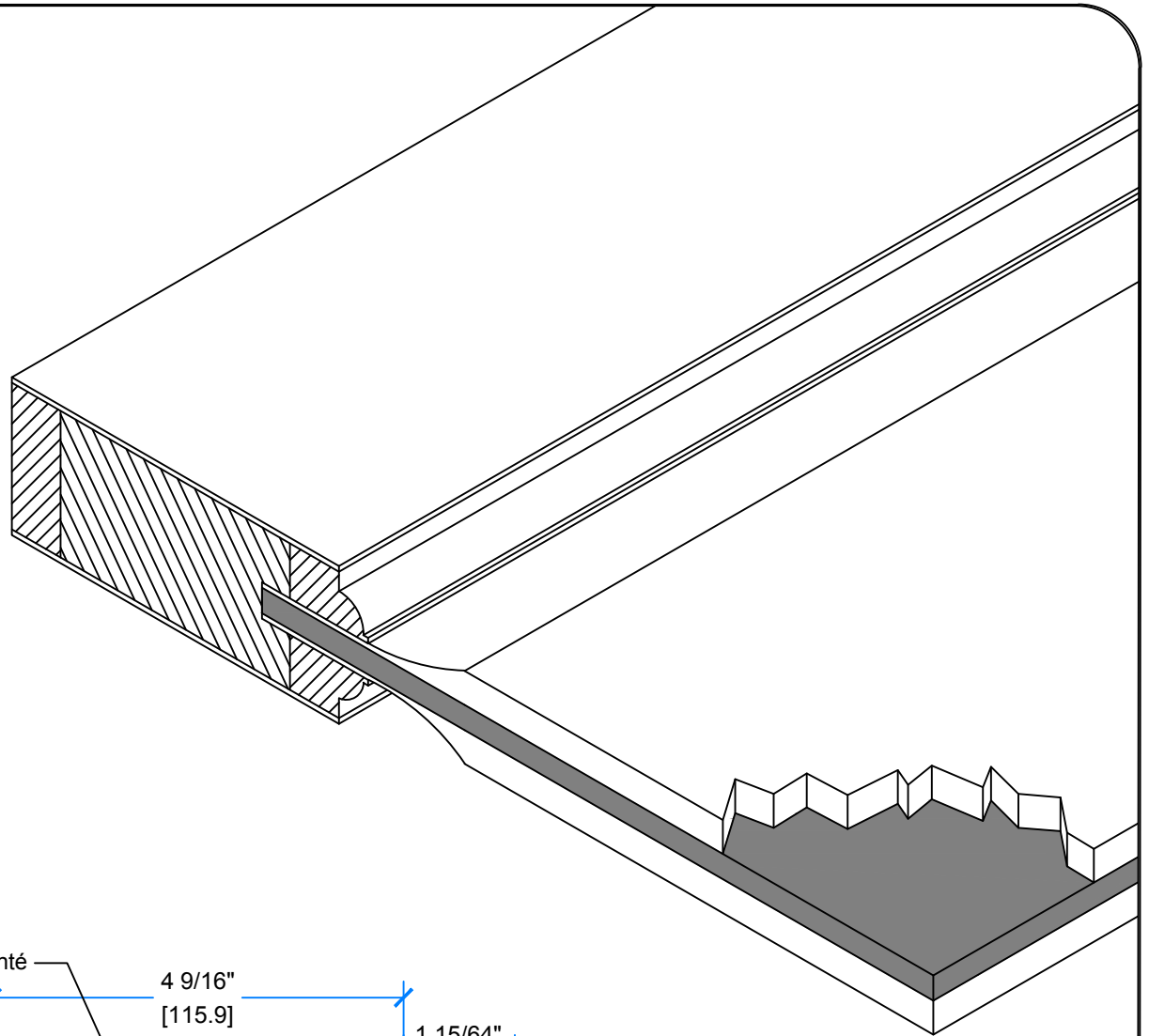



Sujet: COUPE OVOLO	Serie: OVOLO ULC 20 MIN	Type de panneau: RAVALÉ	Numéro de dessin: CAHIER DE COUPE	Dessinateur: MARTIN ST-PIERRE
Épaisseur de porte: 1-3/4"	Type de bois: CH, MA, ME, PC, PN	Type de verre: N/A	Coupe feu: OUI	Date: 06-07-18



Les dimensions entre [] sont en millimètres

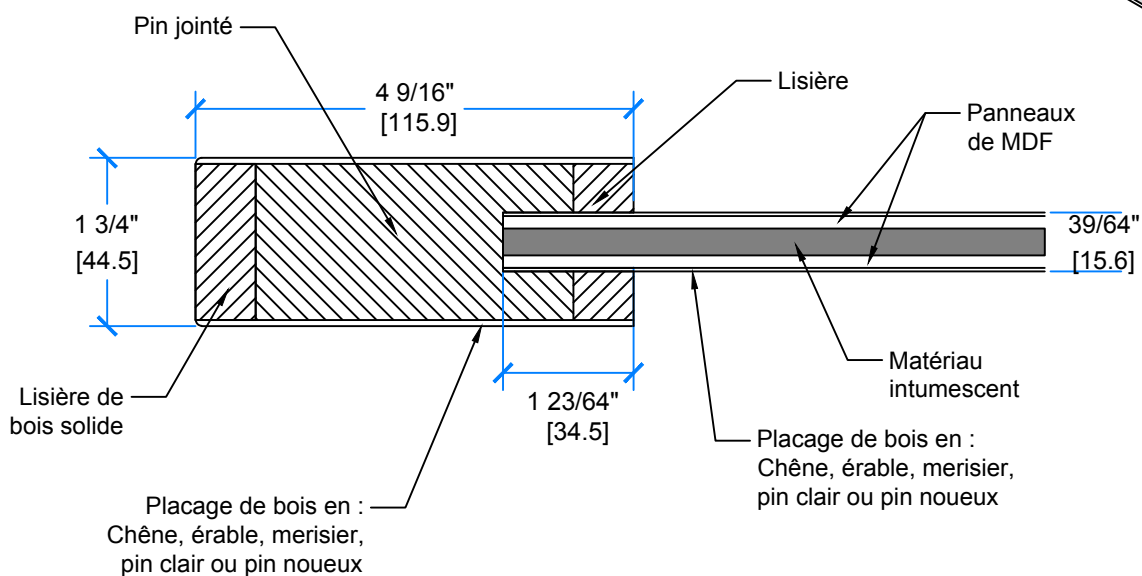
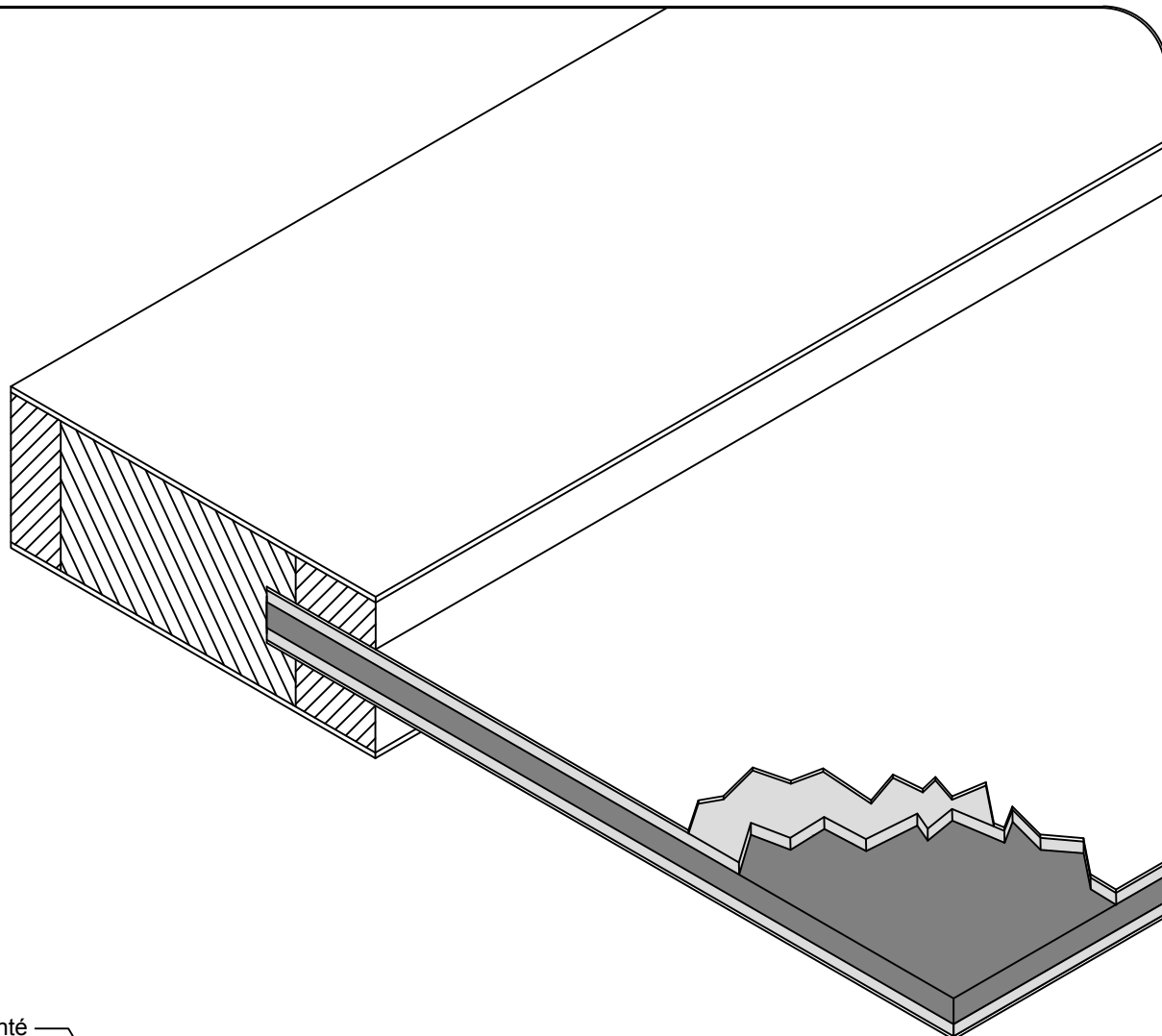
Tolerance: ±1/16" Échelle: 1:2 Page: 1/1



Sujet: COUPE OVOLO	Serie: OVOLO ULC 20 MIN	Type de panneau: RAVALÉ	Numéro de dessin: CAHIER DE COUPE	Dessinateur: MARTIN ST-PIERRE	
Épaisseur de porte: 1-3/4"	Type de bois: MDF	Type de verre: N/A	Coupe feu: OUI	Date: 06-07-18	

Les dimensions entre [] sont en millimètres

Tolerance: ±1/16" Échelle: 1:2 Page: 1/1

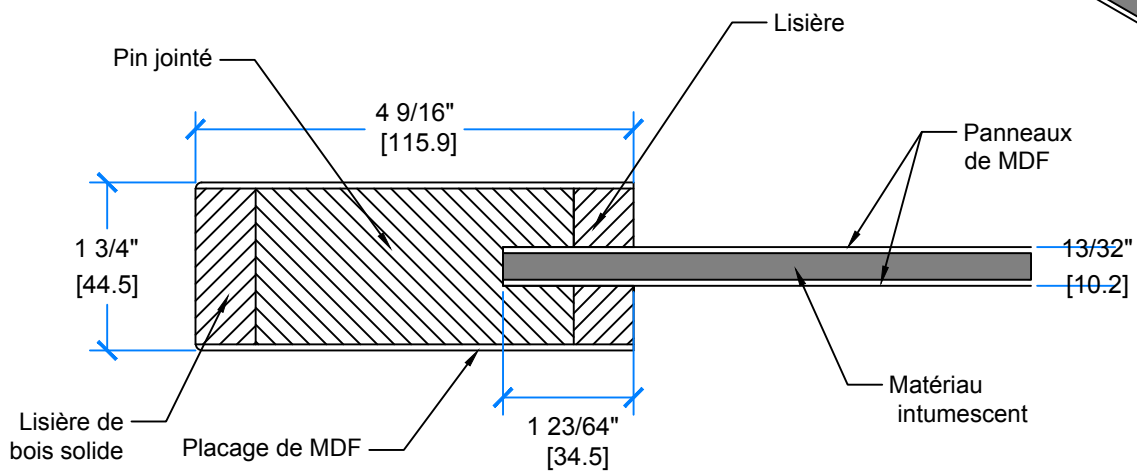
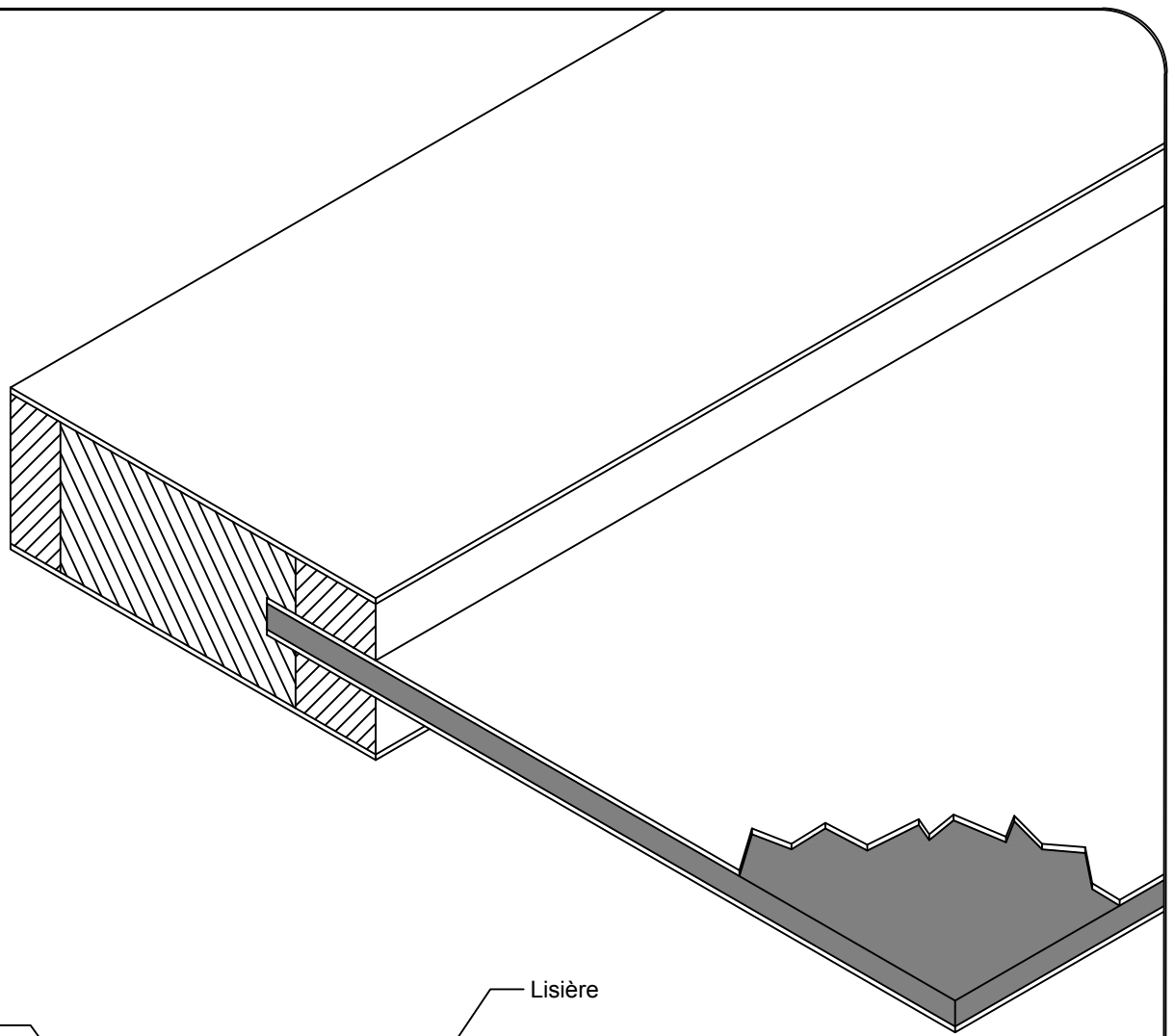



Sujet: COUPE SHAKER	Serie: SHAKER ULC 20 MIN.	Type de panneau: PLAT	Numéro de dessin: CAHIER DE COUPE	Dessinateur: MARTIN ST-PIERRE
Épaisseur de porte: 1-3/4"	Type de bois: CH, MA, ME, PC, PN	Type de verre: N/A	Coupe feu: OUI	Date: 06-07-18



Les dimensions entre [] sont en millimètres

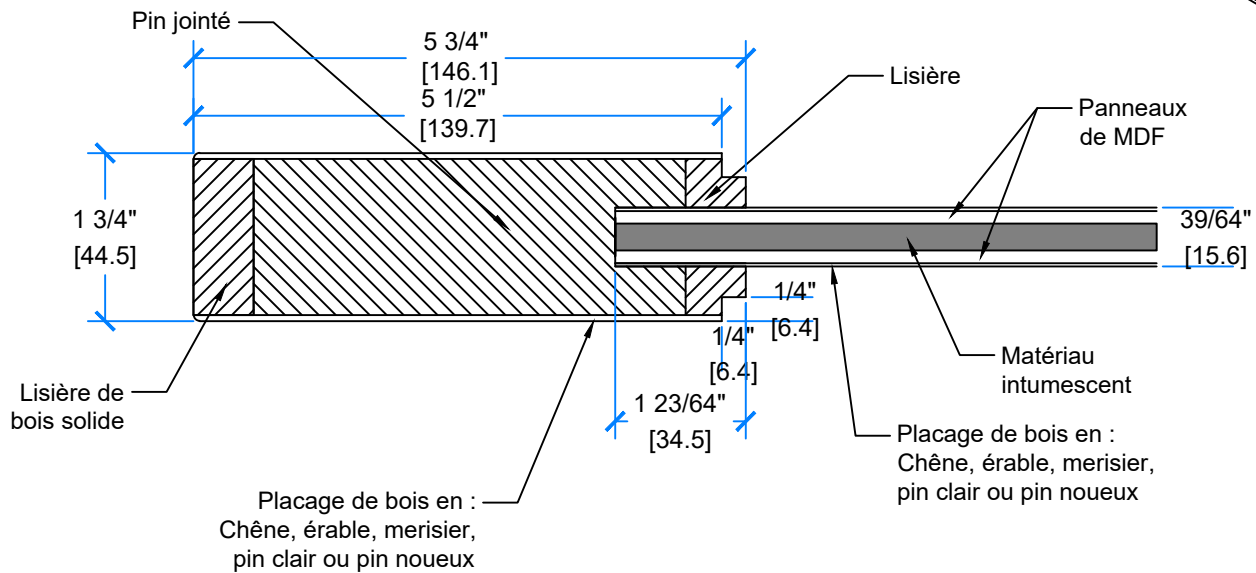
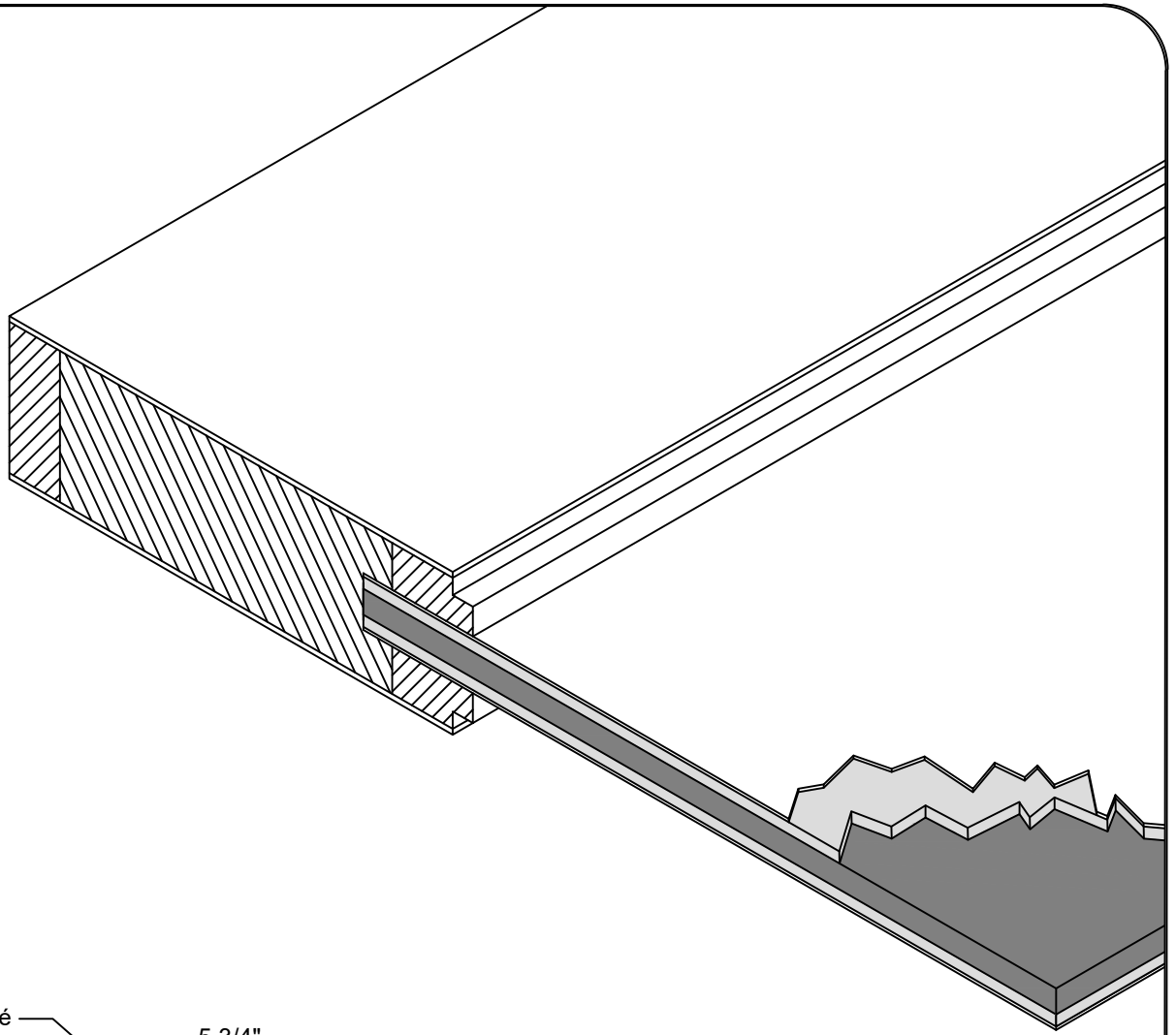
Tolerance: ±1/16" Échelle: 1:2 Page: 1/1




Sujet: COUPE SHAKER	Serie: SHAKER ULC 20 MIN.	Type de panneau: PLAT	Numéro de dessin: CAHIER DE COUPE	Dessinateur: MARTIN ST-PIERRE	
Épaisseur de porte: 1-3/4"	Type de bois: MDF	Type de verre: N/A	Coupe feu: OUI	Date: 06-07-18	

Les dimensions entre [] sont en millimètres

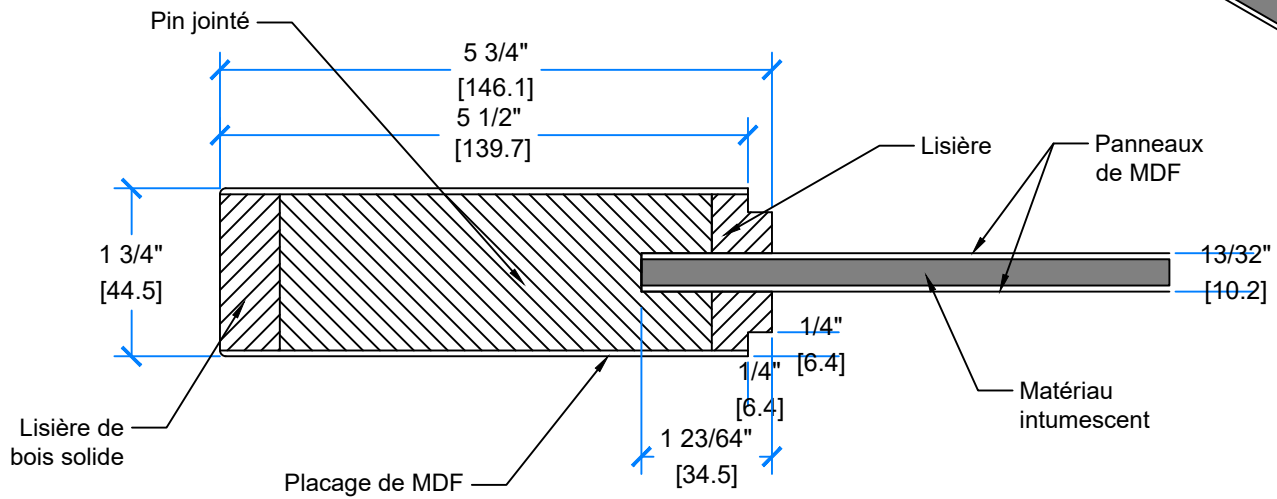
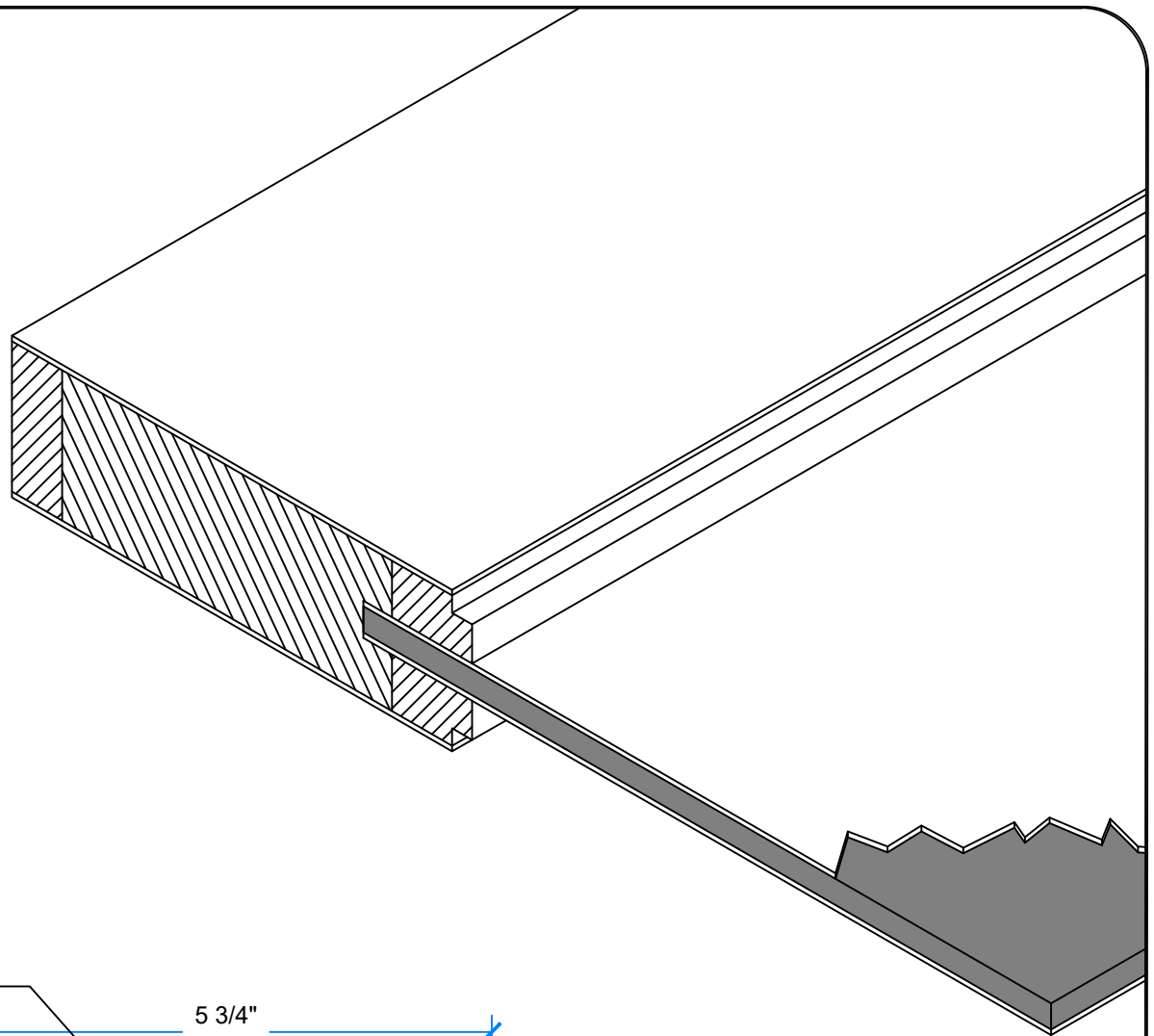
Tolerance: ±1/16" Échelle: 1:2 Page: 1/1



Sujet: COUPE SHAKER	Serie: E-STICKING	Type de panneau: PLAT	Numéro de dessin: CAHIER DE COUPE	Dessinateur: MARTIN ST-PIERRE	
Épaisseur de porte: 1-3/4"	Type de bois: CH, MA, ME, PC, PN	Type de verre: N/A	Coupe feu: ULC 20 min CAT B.	Date: 2019	

Les dimensions entre [] sont en millimètres

Tolerance: ±1/16" Échelle: 1:2 Page: 1/1



Sujet: Coupe E-sticking	Serie: E-STICKING	Type de panneau: PLAT	Numéro de dessin: CAHIER DE COUPE	Dessinateur: MARTIN ST-PIERRE
Épaisseur de porte: 1-3/4"	Type de bois: MDF	Type de verre: N/A	Coupe feu: ULC 20min CAT B	Date: 2019



Tolerance: ±1/16"	Échelle: 1:2	Page: 1/1
----------------------	-----------------	--------------

Les dimensions entre [] sont en millimètres