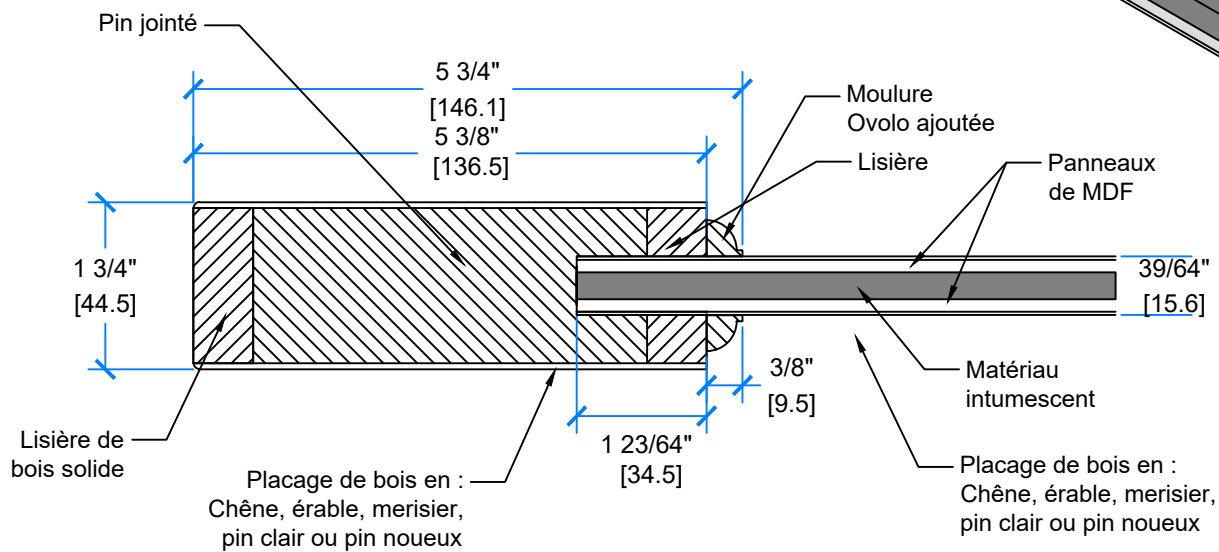
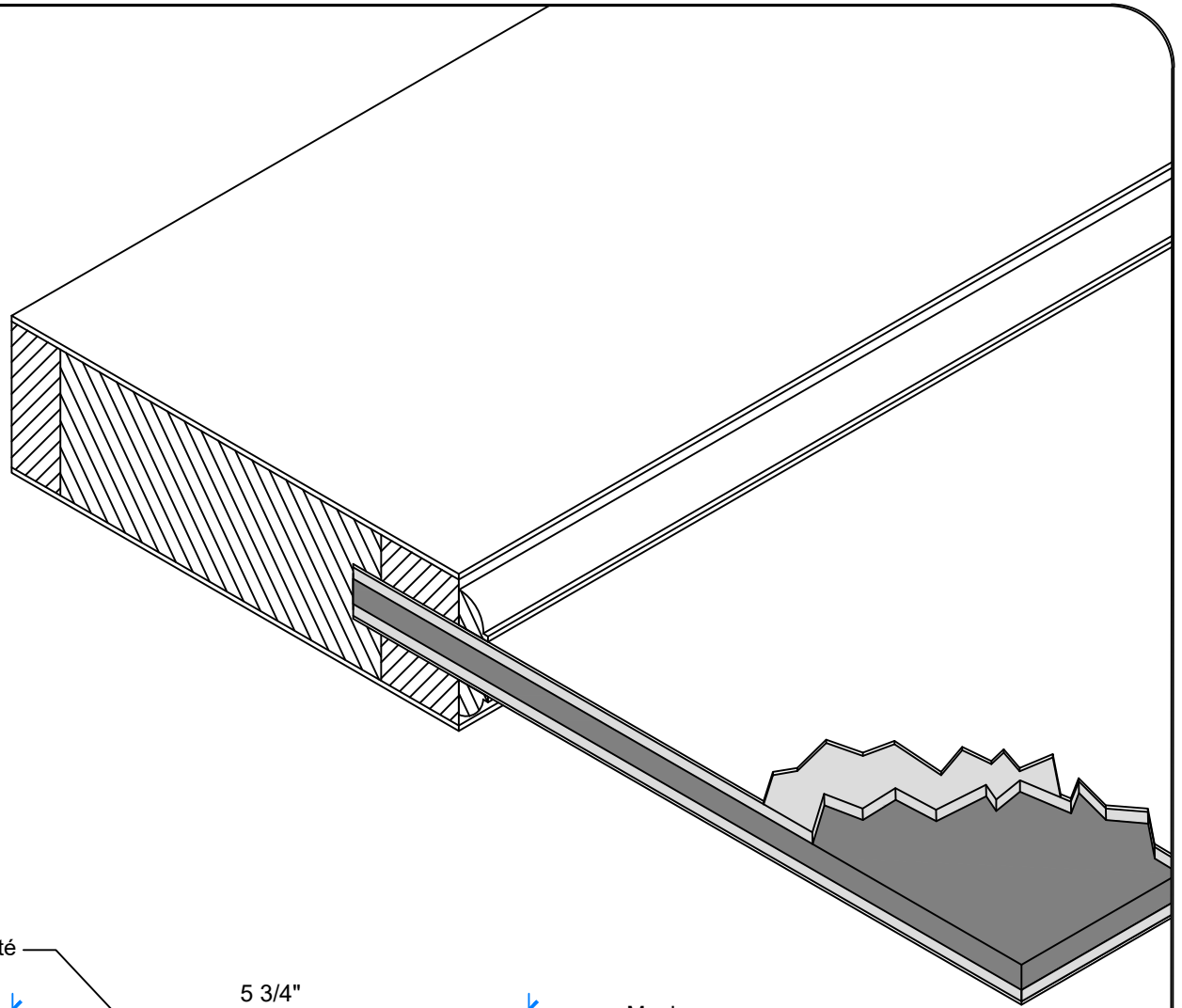


Sujet: COUPE OVOLO	Serie: OVOLO	Type de panneau: RAVALÉ	Numéro de dessin: CAHIER DE COUPE	Dessinateur: MARTIN ST-PIERRE
Épaisseur de porte: 1-3/4"	Type de bois: CH, MA, ME, PC, PN	Type de verre: N/A	Coupe feu: ULC 20min CAT B.	Date: 2019



Les dimensions entre [] sont en millimètres

Tolerance: ±1/16" Échelle: 1:2 Page: 1/1

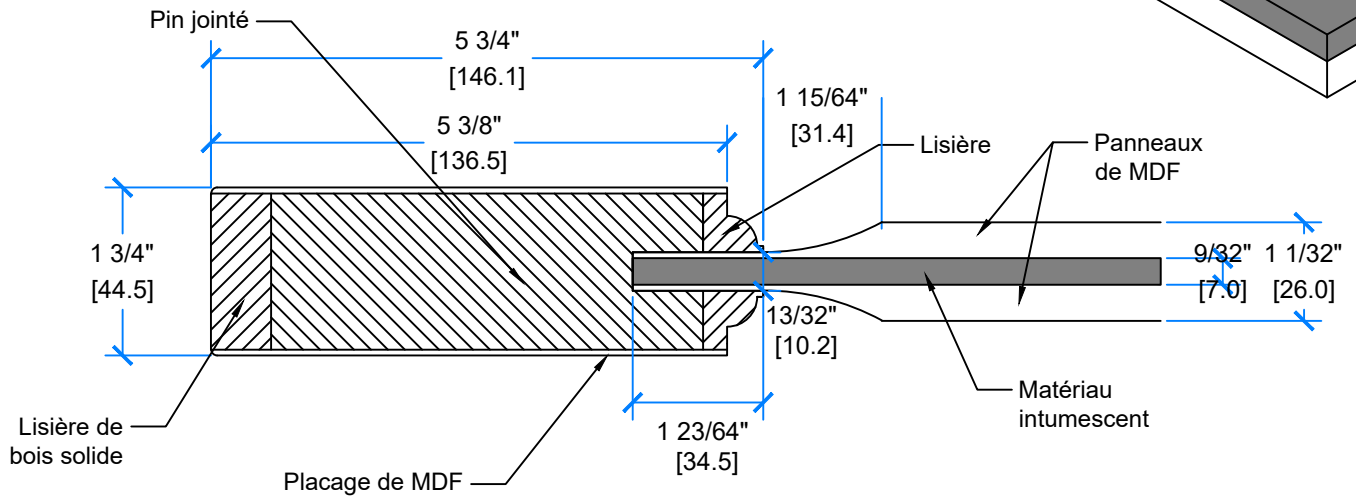
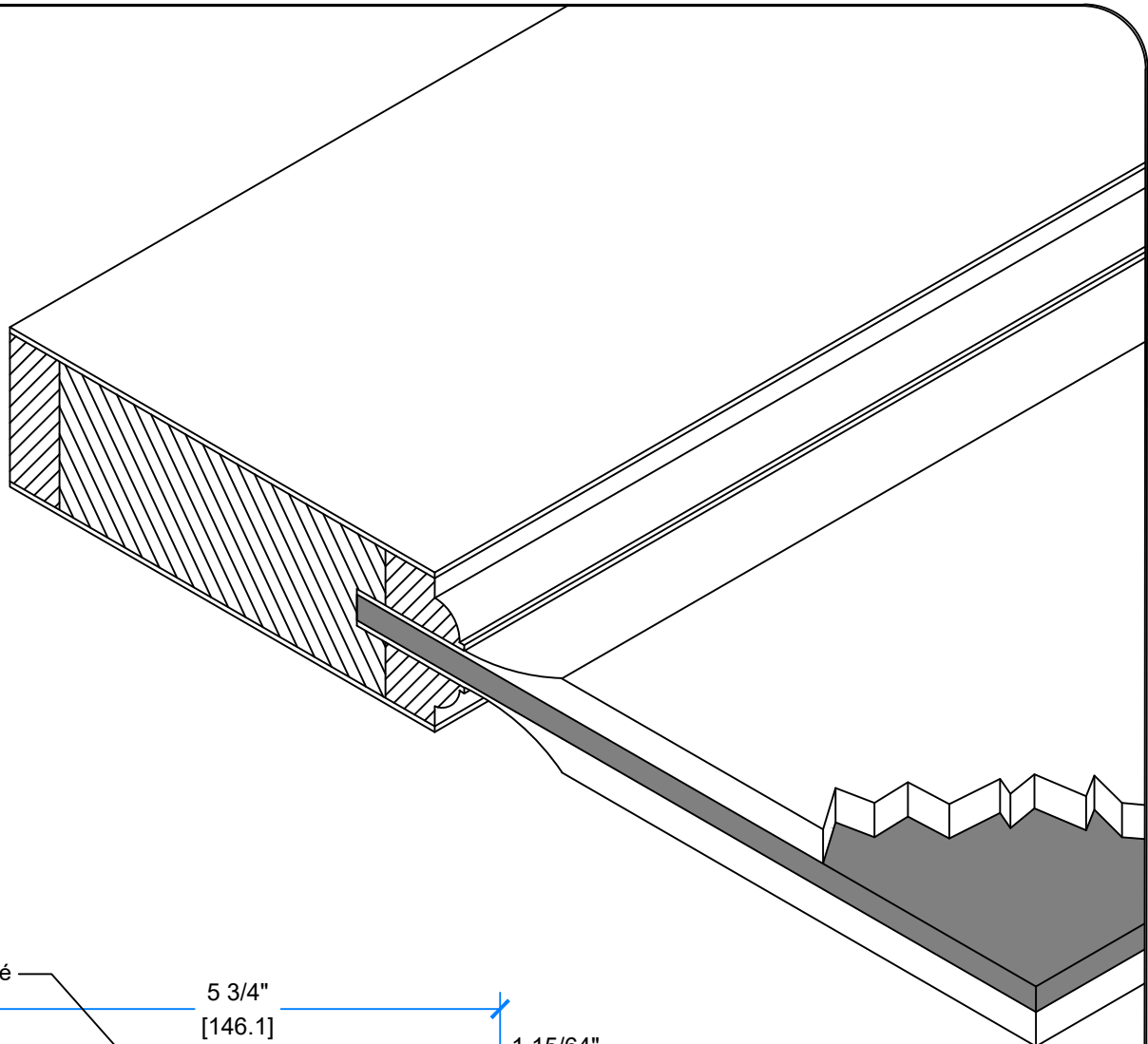


Sujet: COUPE OVOLO	Serie: OVOLO	Type de panneau: PLAT	Numéro de dessin: CAHIER DE COUPE	Dessinateur: MARTIN ST-PIERRE
Épaisseur de porte: 1-3/4"	Type de bois: CH, MA, ME, PC, PN	Type de verre: N/A	Coupe feu: ULC 20min CAT B.	Date: 2019



Les dimensions entre [] sont en millimètres

Tolerance: ±1/16" Échelle: 1:2 Page: 1/1

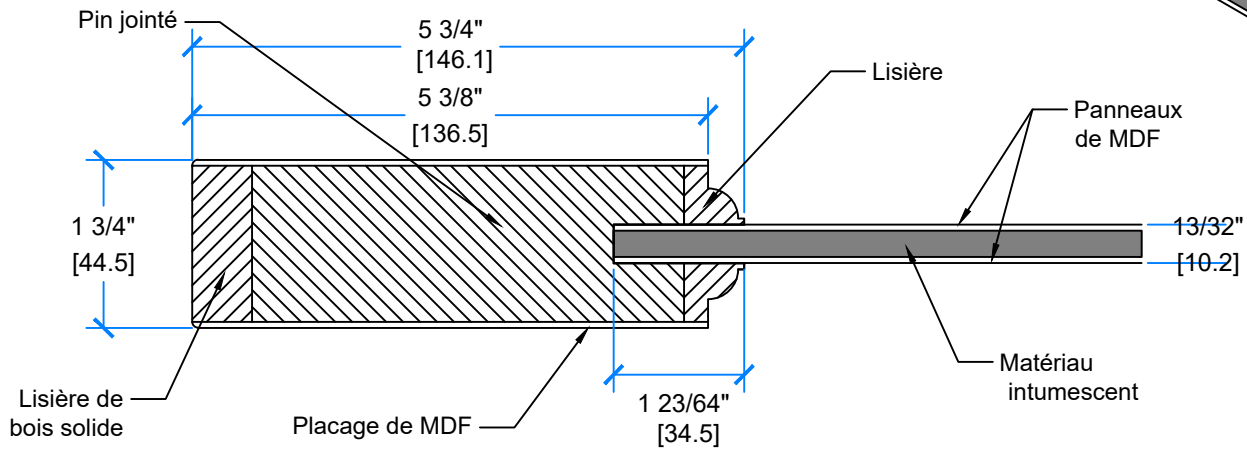
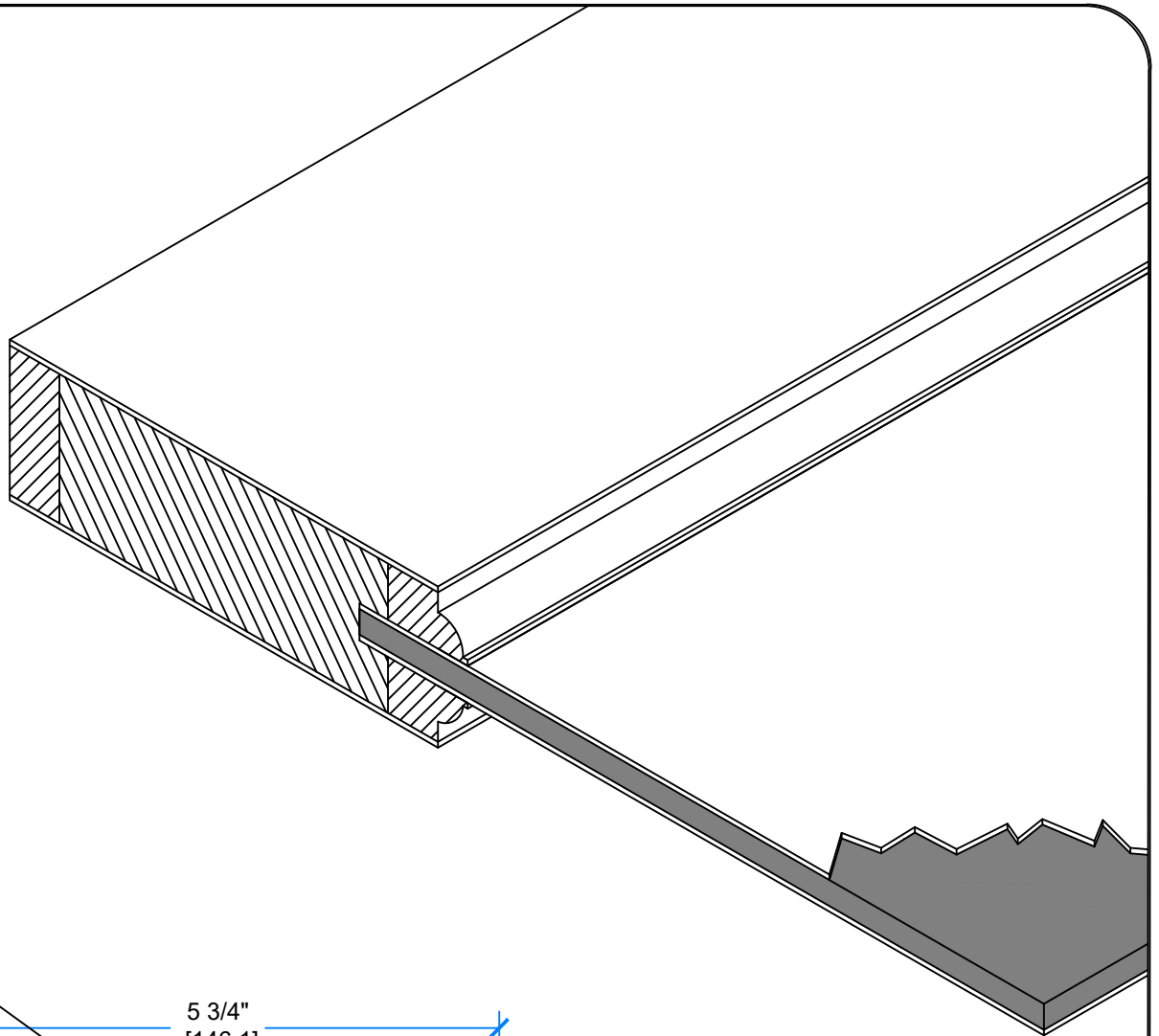


Sujet: COUPE OVOLO	Serie: OVOLO	Type de panneau: RAVALÉ	Numéro de dessin: CAHIER DE COUPE	Dessinateur: MARTIN ST-PIERRE
Épaisseur de porte: 1-3/4"	Type de bois: MDF	Type de verre: N/A	Coupe feu: ULC 20min CAT B.	Date: 2019



Les dimensions entre [] sont en millimètres

Tolerance: ±1/16" Échelle: 1:2 Page: 1/1



Sujet: COUPE OVOLO	Serie: OVOLO	Type de panneau: PLAT	Numéro de dessin: CAHIER DE COUPE	Dessinateur: MARTIN ST-PIERRE	
Épaisseur de porte: 1-3/4"	Type de bois: APPRÊT BLANC	Type de verre: N/A	Coupe feu: ULC 20min CAT B.	Date: 2019	

Les dimensions entre [] sont en millimètres

Tolerance: ±1/16" Échelle: 1:2 Page: 1/1